



Andamio Europeo

FREE 48

**DA
CAME**

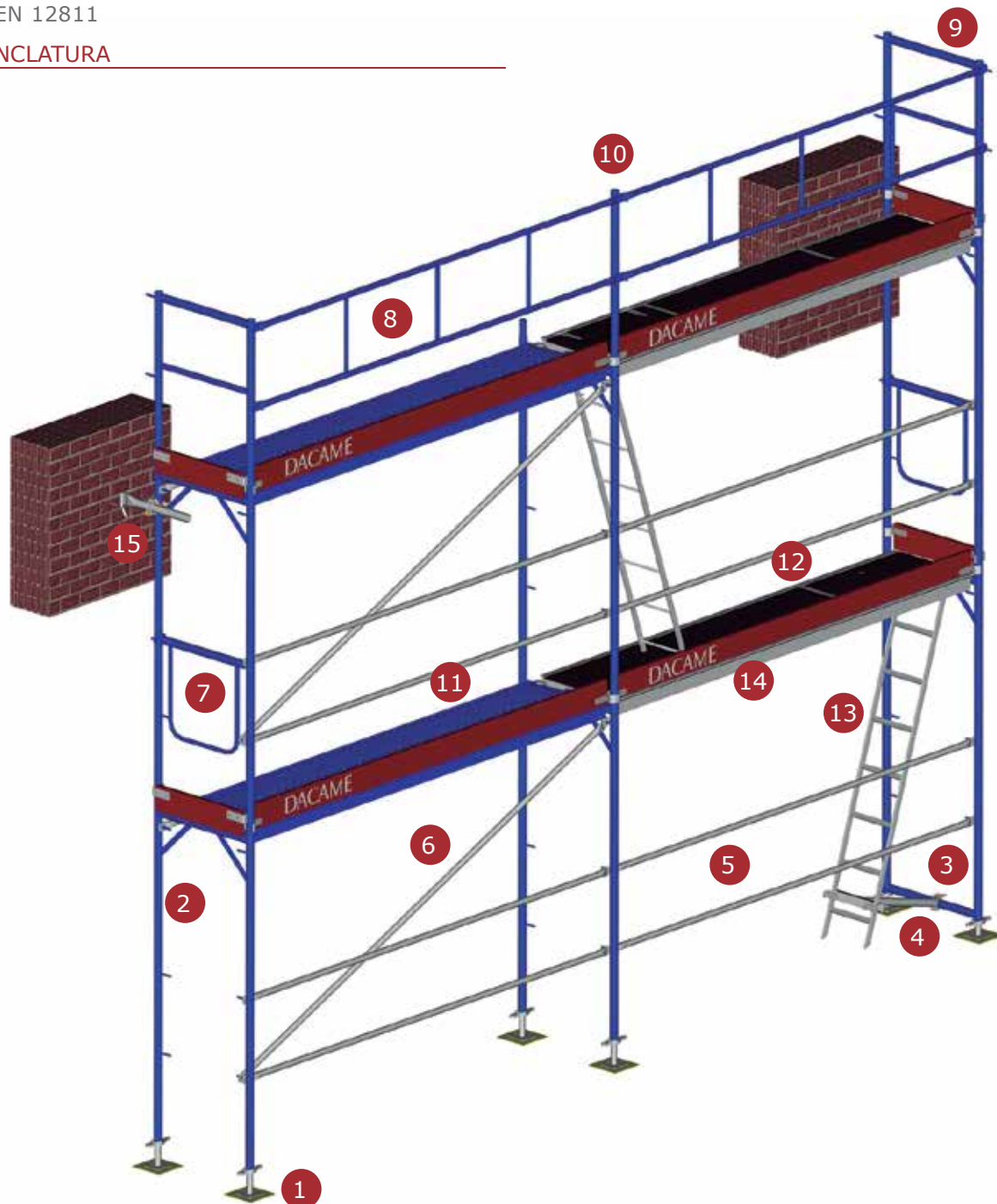
ANDAMIO EUROPEO FREE 48

El andamio europeo **FREE 48** tiene un diseño versátil que permite adaptarse a cualquier necesidad y componer infinidad de estructuras de forma ágil y con pocos elementos. Compuesto por marcos, que unidos mediante plataformas, barras y diagonales, ofrecen, junto a los elementos de seguridad, conjuntos adaptables a cualquier fachada, garantizando siempre la seguridad del usuario.

El andamio **FREE 48** está fabricado en conformidad con las normas europeas:

- UNE-EN 12810
- UNE-EN 12811

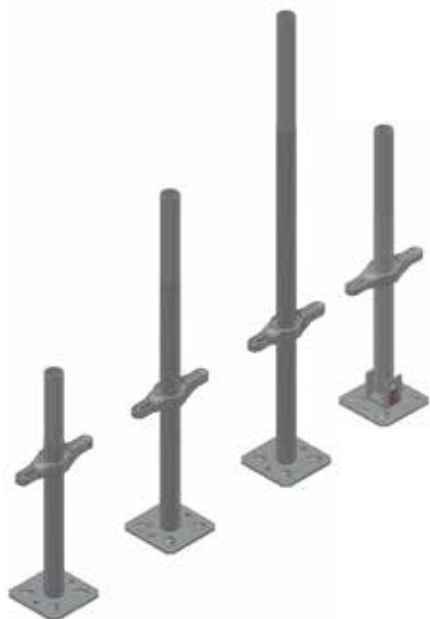
NOMENCLATURA



IDENTIFICACIÓN DE ELEMENTOS:

- | | |
|---|--|
| <ul style="list-style-type: none"> 1.- BASE HUSILLO 2.- MARCO ANDAMIO 3.- SOPORTE INICIADOR 4.- SOPORTE ESCALERA 5.- BARRA 6.- DIAGONAL TF 7.- BARANDILLA LATERAL 8.- BARANDILLA SUPERIOR | <ul style="list-style-type: none"> 9.- SUPLEMENTO BARANDILLA LATERAL 10.- SUPLEMENTO BARANDILLA CENTRAL 11.- PLATAFORMA METÁLICA FIJA 12.- PLATAFORMA DE ACCESO 13.- ESCALERA PLATAFORMA 14.- RODAPIE 15.- TIRANTE AMARRE |
|---|--|

BASES HUSILLO



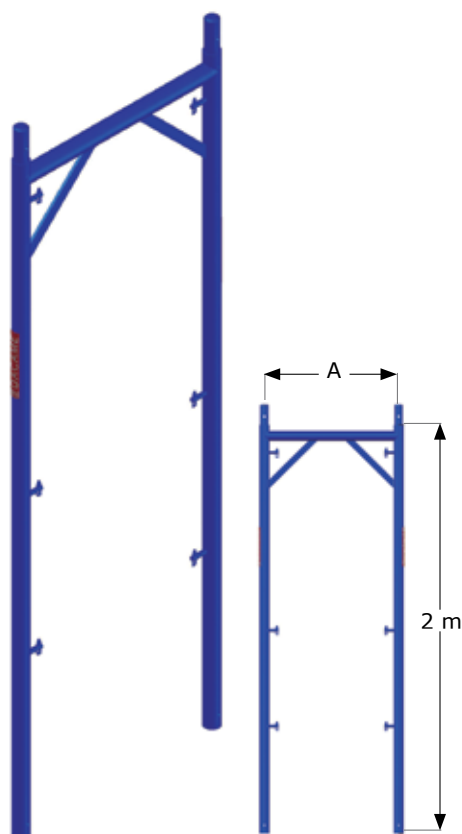
Fabricadas en acero cincado. Transmiten al suelo las cargas de los pies verticales. La placa reforzada de apoyo tiene un espesor de 5 mm y una superficie de 120 x 120 mm. Barra roscada de Ø 36 mm, disponible en diferentes longitudes. Con distancia de solape según normativa vigente. Galvanizado en frío (cincado).

La base de husillo inclinable permite acomodar el andamio en superficies inclinadas.



ELEMENTO	PESO (kg)	REG. MÁX. (cm)	REFERENCIA
BASE HUSILLO Ø 36 (500)	2,8	35	025010108
BASE HUSILLO Ø 36 (750)	3,6	57	025020078
BASE HUSILLO Ø 36 (1000)	4,0	75	025020108
BASE HUSILLO INCLINABLE Ø 36 (I-600)	3,0	50	219902060

MARCOS DE ANDAMIO



Constituyen el elemento básico del sistema FREE 48. Fabricados con tubo de Ø 48 mm, disponen de pasadores basculantes para el montaje de las barandillas y de las diagonales del sistema. Los refuerzos en ambos extremos superiores le confieren gran rigidez estructural. Parte superior con espigas de acoplamiento de tubo Ø 40. Ambos montantes disponen de taladros en la parte inferior y en la espiga, para poderlos unir mediante el pasador de seguridad.

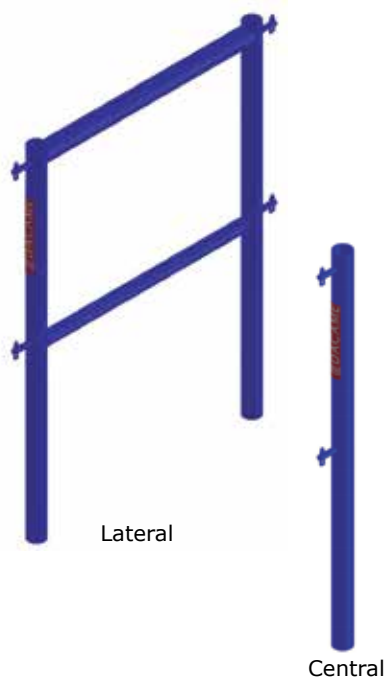
Acabado superficial pintura epoxi, apta para uso en exteriores.

<p>Pasador basculante Ø 14</p>	<p>Refuerzo en extremos superiores mediante pasamano rectangular</p>	<p>Pasador de seguridad</p>	<p>Montaje</p>
--------------------------------	--	-----------------------------	----------------

ELEMENTO	PESO (kg)	ANCHURA (m)	REFERENCIA
MARCO AND. FREE 48 2000x650 (PT)	12	0,65	260020070
PASADOR DE SEGURIDAD	0,08	-	070300001

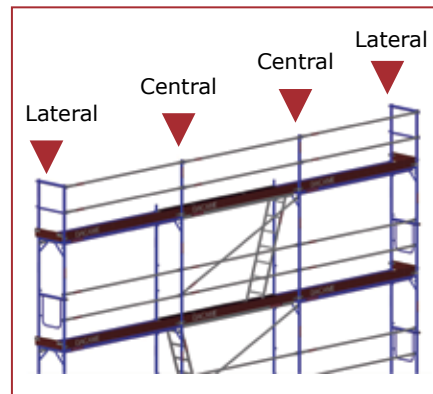
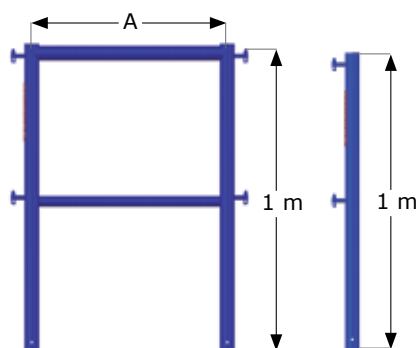


SUPLEMENTOS BARANDILLA



Destinados a establecer la protección lateral en el último nivel de plataformas. Fabricados con tubo de Ø 48 mm.

Dispone de pasadores basculantes para el montaje de barras o barandillas. Acabado superficial pintura epoxi.



ELEMENTO	PESO (kg)	ANCHURA (m)	REFERENCIA
STO. BDLLA. FREE 48 LATERAL 650 (PT)	7,2	0,65	260050703
STO. BDLLA. FREE 48 CENTRAL (PT)	2,5	-	260050003

BARRAS Y DIAGONALES

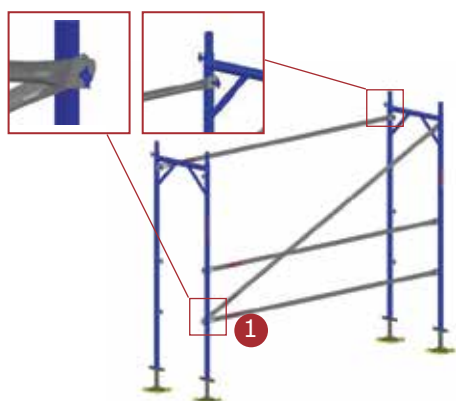


Las barras y diagonales son los elementos que permiten establecer la protección lateral y dotar de rigidez la estructura.

Fabricadas con tubo de diámetro 35 mm galvanizado en caliente continuo (Sendzimir).



Sistema de diagonalización:



1 TF: Diagonalización desde el pasador superior interior del marco. El otro extremo de la diagonal se conecta al pasador inferior del marco contiguo del mismo nivel.

ELEMENTO	PESO (kg)	LONGITUD (m)	REFERENCIA
BARRA FREE 48 2000 (GA)	2,8	2,00	260012000
BARRA FREE 48 2500 (GA)	3,4	2,50	260012500
BARRA FREE 48 3000 (GA)	4,1	3,00	260013000
DIAGONAL FREE 48 2000 TF (GA)	3,3	2,40	260032000
DIAGONAL FREE 48 2500 TF (GA)	3,9	2,83	260032500
DIAGONAL FREE 48 3000 TF (GA)	4,4	3,28	260033000

AMARRES



Elemento indispensable para arriostrar el andamio a la fachada. Se deberá utilizar conjuntamente con una brida EN 74 para tubo Ø 48 mm. Diámetro del gancho: 18 mm. Acabado superficial pintura epoxi.

ELEMENTO	PESO (kg)	LONGITUD (m)	REFERENCIA
TIRANTE AMARRE 500	1,5	0,5	025029083
TIRANTE AMARRE 1000	2,4	1,0	025029093
TIRANTE AMARRE 1500	3,4	1,5	025029103

SOPORTE INICIADOR



1 Soporte iniciación plataformas



El soporte iniciación de plataforma permite el montaje del soporte escalera, o de un nivel de plataformas para que descansa la escalera. Altura de casquillo 60 mm. Acabado superficial pintura epoxi, apta uso exterior.



Soporte escalera

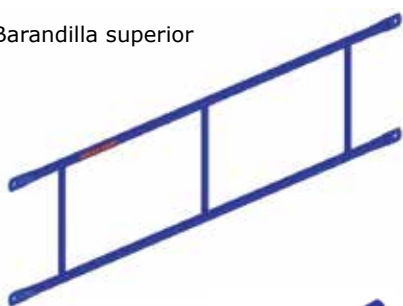


Nivel de plataformas

ELEMENTO	PESO (kg)	ANCHURA (m)	REFERENCIA
STE. INICIA. PLATAF. FREE 48 (PT)	1,8	0,65	260060703

BARANDILLAS

Barandilla superior



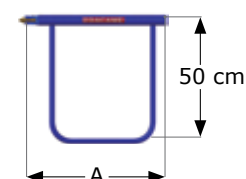
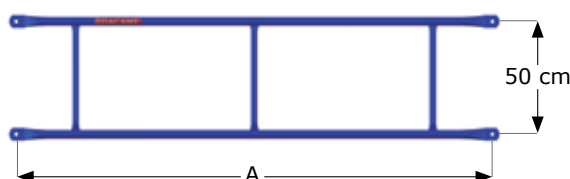
Barandilla lateral



La barandilla superior supone una alternativa al empleo de barra como protección lateral, dando mayor rigidez al conjunto.

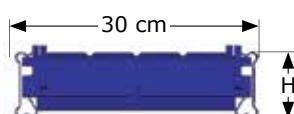
La barandilla lateral se emplea para cubrir el hueco en los laterales de los marcos de ancho de 65 cm.

Acabado superficial pintura epoxi.



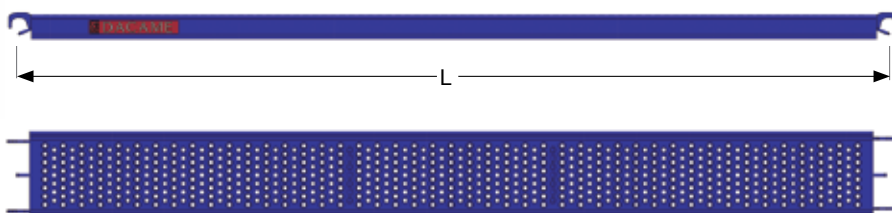
ELEMENTO	PESO (kg)	ANCHURA (m)	REFERENCIA
BARANDILLA SUP. D48/F48 2000 (PT)	6,0	2,0	025012063
BARANDILLA SUP. D48/F48 2500 (PT)	8,0	2,5	025012563
BARANDILLA SUP. D48/F48 3000 (PT)	9,1	3,0	025013063
BARANDILLA LAT. FREE 48 650 (PT)	3,4	0,65	260040703

PLATAFORMAS METÁLICAS FIJAS



Plataformas en conformidad con los requisitos de la norma EN 12811. Superficie de trabajo perforada de sección muy resistente conformada a partir de pliegues, antideslizante. Disponen de 2 tubos soldados para facilitar su manipulación. Anchura: 30 cm.

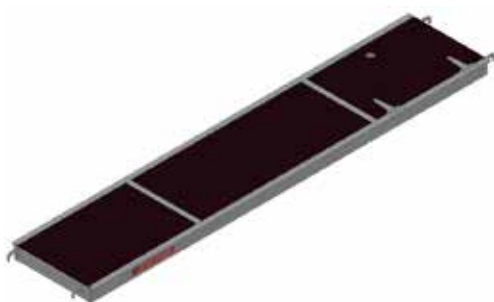
Acabado con pintura epoxi, apta para uso de exteriores.



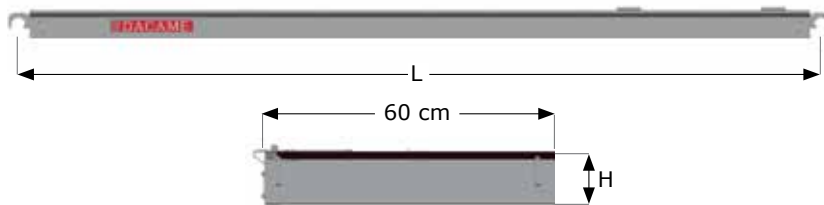
ELEMENTO	H (cm)	C (kg/m ²)	PESO (kg)	LONGITUD (m)	REFERENCIA
PLAT. FIJA M48/D48 2000 C-4 (PT)	7	300	11	2,0	210530202
PLAT. FIJA M48/D48 2500 C-4 (PT)	7	300	13	2,5	210530252
PLAT. FIJA M48/D48 3000 C-4 (PT)	7	300	16	3,0	210530302

H: altura canto
C: capacidad de carga

PLATAFORMAS DE ACCESO



Plataformas en conformidad con los requisitos de la norma EN 12811. Bastidor de aluminio estructural. Superficie de trabajo de tablero de 9 mm de espesor, hidrófugo y antideslizante. Escalera suministrada por separado.



ELEMENTO	H (cm)	C (kg/m ²)	PESO (kg)	LONGITUD (m)	REFERENCIA
PLAT. TRAMP. DCM 49 2000 (MD/AL)	10	300	21,5	2,0	270900200
PLAT. TRAMP. DCM 49 2500 (MD/AL)	10	300	24,5	2,5	270900250
PLAT. TRAMP. DCM 49 3000 (MD/AL)	10	300	28,0	3,0	270900300

H: altura canto
C: capacidad de carga

ESCALERA PLATAFORMA



Fabricada en aluminio 6061. En conformidad con las normas EN 131-1 y 2. Ganchos en parte superior y taco de goma antideslizante. Ancho de paso de peldaño 40 cm.

ELEMENTO	PESO (kg)	LONGITUD (m)	REFERENCIA
ESCALERA PLATAFORMA (AL)	3,4	2,06	240920000

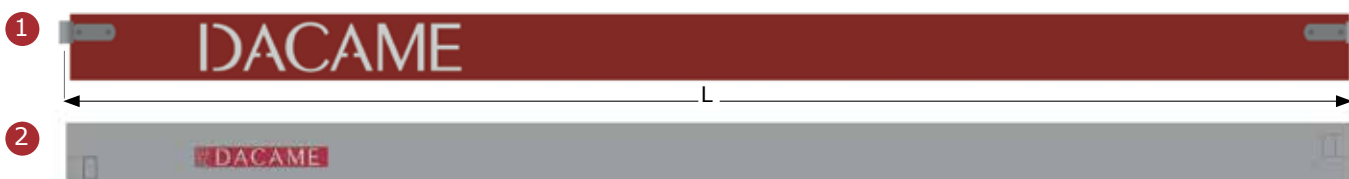
SOPORTE ESCALERA



Permite dar la inclinación adecuada en la primera escalera de plataforma de acceso, sin necesidad de utilizar plataformas de acero. Acoplamiento al soporte iniciación plataforma mediante brida Ø 48 mm.

ELEMENTO	PESO (kg)	ANCHURA (cm)	REFERENCIA
SOPORTE ESCALERA (GA)	4,5	40	212390010

RODAPIÉS

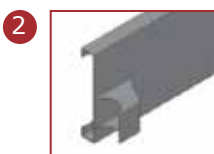


Completan la protección lateral. Fabricados en madera con tratamiento anti-humedad o chapa metálica. Enganche metálico en ambos extremos.

MADERA



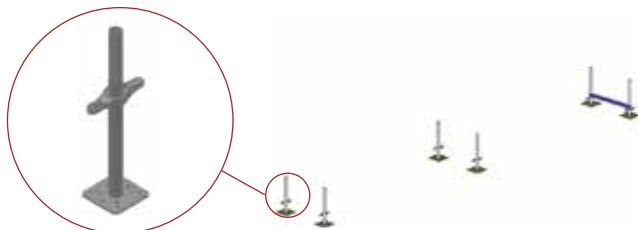
METAL



ELEMENTO	PESO (kg)	LONGITUD (m)	REFERENCIA
RODAPIÉ FREE 48 650 (MD)	2,1	0,65	260070650
RODAPIÉ M48/D48 2000 (MD)	4,5	2,0	210800200
RODAPIÉ M48/D48 2500 (MD)	5,7	2,5	210800250
RODAPIÉ M48/D48 3000 (MD)	6,7	3,0	210800300
RODAPIÉ FREE 48 650 (SM)	1,7	0,65	260070658
RODAPIÉ D48/D45/D49 2000 (SM)	5,9	2,0	251000200
RODAPIÉ D48/D45/D49 2500 (SM)	7,3	2,5	251000250
RODAPIÉ D48/D45/D49 3000 (SM)	8,8	3,0	251000300

SECUENCIA DE MONTAJE

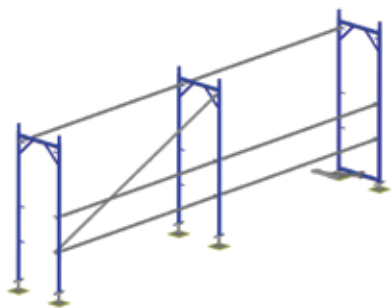
- 1** Colocar las **bases husillo** sobre el terreno, empezando por el punto más alto. En función del terreno será recomendable utilizar placas reparto para distribuir la carga transmitida al terreno. **Poner el soporte de iniciación de plataforma donde vaya a ir el tramo de acceso.**



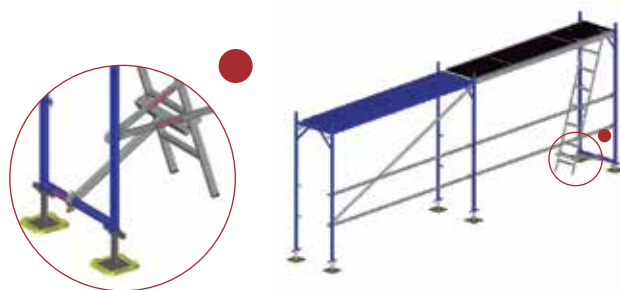
- 2** Montar dos **marcos de andamio**, unidos por medio de dos **barras** por la cara exterior y una **barra** por la parte interior, dotar de más rigidez mediante la **diagonal**.



- 3** Montar el resto de los marcos, barras y diagonales (éstas irán en función de la longitud y altura del andamio). Verificar la regulación de las bases husillo. **Montar el soporte de escalera en el soporte de iniciación.**



- 4** Montar las **plataformas de trabajo** así como la **plataforma de acceso**, apoyando la **escalera de acceso** sobre el **soporte escalera** acoplado al **soporte de iniciación**.



- 5** Montar el segundo nivel de marcos. El operario deberá ir provisto de arnés de seguridad amarrado a un punto de anclaje seguro.

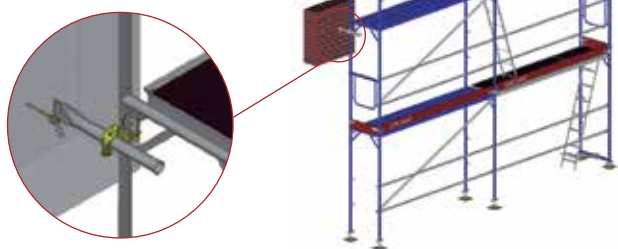


- 6** Completar el segundo nivel montando: barras a 0,5 m y 1 m del nivel de plataformas, diagonales, **barandillas laterales** y **rodapiés**.

Arriostrar el andamio a fachada, mediante **tirantes de amarre**, **bridas fijas**, **tacos** y **ganchos**, según el patrón de anclaje que en cada caso proceda.



- 7** Montar los **suplementos laterales** de barandilla en los extremos y los **suplementos centrales** en los vanos intermedios.



- 8** Completar la protección lateral mediante el montaje de las **barandillas superiores** y rodapiés.





Sistema de
Gestión
ISO 9001

www.tuv.com
ID 9105058372

DACAME, S.L.
Ctra. Santa Bárbara - La Sénia, km 4,6
43515 - La Galera
Tarragona - España

Tel. + 34 977 71 70 04
Fax + 34 977 71 93 89
dacame@dacame.com
www.dacame.es

V.03-2012

Andamio Multidireccional

MEKA 48



Andamio Convencional

Convencional



Torres de Acceso

ACCESO



Andamio Europeo

DINO 48



Torres Móviles de Aluminio

ALU 50



Torres de Apuntalamiento

CIMBRA D



FREE 48



ALU FREE



Andamio de Fachada

DUO 45



Torres Móviles de Acero

SYS-FAST



Escenarios, Rampas, Graderías

MEKA FEST 48



DUO 45+



FREE 42



Accesorios de Andamio

DCM 49



MULTIUSOS



ACCESORIOS



Fabricante del producto: Dacame S.L. · Diseño del producto: Dacame, S.L. · Diseño gráfico: Dacame, S.L. · Producción: Dacame, S.L.

El contenido del presente catálogo está protegido en su totalidad por derechos de autor y copyright, quedando terminantemente prohibida la reproducción total o parcial de las imágenes, textos, ilustraciones y conceptos gráficos sin la autorización expresa de Dacame, S.L.