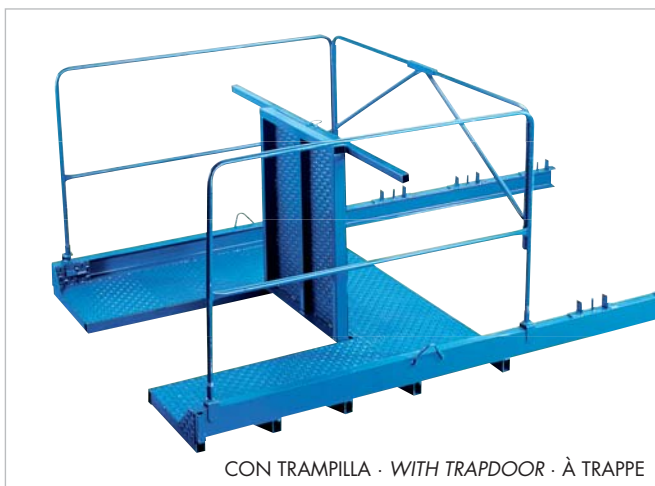


PLATAFORMAS DE FACHADA · FAÇADE PLATFORMS · PLATE-FORMES POUR FAÇADE ■



FIJA · FIXED · FIXE

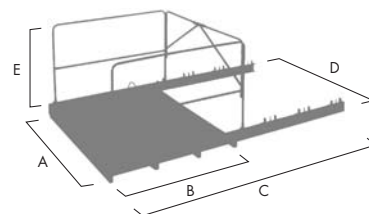


CON TRAMPILLA · WITH TRAPDOOR · À TRAPPE

Características técnicas
 Piso de plataforma de superficie antideslizante.
 Barandillas plegables.
 Para utilizar sobre forjados mediante arriostramiento con ó puntales telescópicos.

Technical characteristics
 Non-slip base with reinforced steel sheet.
 Detachable guardrails.
 To use in platform anchorage, shoring the platform with ó props.

Caractéristiques techniques
 Plancher antidérapant.
 Garde corps pliant.
 Ancrage réalisé par ó étais.



DIMENSIONES · DIMENSIONS · DIMENSIONS

A: Ancho útil de trabajo · Available working width · Large utile pour le travail

B: Largo de plataforma · Platform length · Longueur de la plate-forme

	A mm.	B mm.	C mm.	D mm.	E mm.	Kg MAX	Kg.
	1780	1500	3000	1950	1000	1500	181
	1780	1500	3000	1950	1000	1500	203