



CERTIFICADO AENOR DE PRODUCTO N° 044 / 000035
AENOR PRODUCT CERTIFICATE N°

La Asociación Española de Normalización y Certificación (AENOR) certifica que el producto
The Spanish Association for Standardisation and Certification (AENOR) certifies that the product

SISTEMAS PROVISIONALES DE PROTECCIÓN DE BORDE

TEMPORARY EDGE PROTECTION SYSTEMS

Marca	Modelo	Clase
Trade Mark	Modelo	
DACAME	E 1200	A

suministrado por

supplied by

DACAME, S.L.
CTRA SANTA BÀRBARA-LA SÈNIA, KM. 4,6
43515 LA GALERA (Tarragona - ESPAÑA)

y elaborado en

and manufactured in

CTRA SANTA BÀRBARA-LA SÈNIA, KM. 4,6
43515 LA GALERA (Tarragona - ESPAÑA)

es conforme con

complies with

UNE-EN 13374:2004 (EN 13374:2004)

Para conceder este Certificado, AENOR ha ensayado el producto y ha comprobado el sistema de la calidad aplicado para su elaboración. AENOR realiza estas actividades periódicamente mientras el Certificado no haya sido anulado, según se establece en el Reglamento Particular RP 44.05.

In order to grant this Certificate, AENOR has tested the product and has verified the quality system used in its manufacture. AENOR performs these tasks periodically while the Certificate has not been cancelled, in accordance with the stipulations of the Specific Rules RP 44.05.

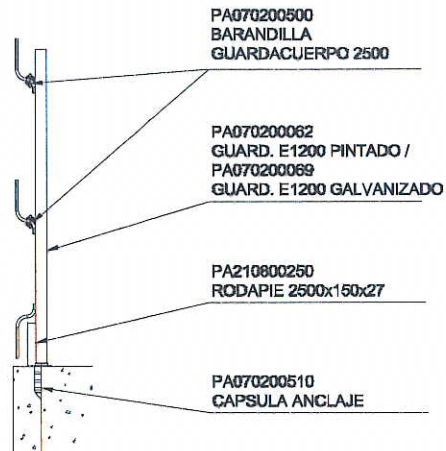
Fecha de concesión: **2010-04-09**
First issued on:

Fecha de caducidad: **2014-04-09**
Expires on:

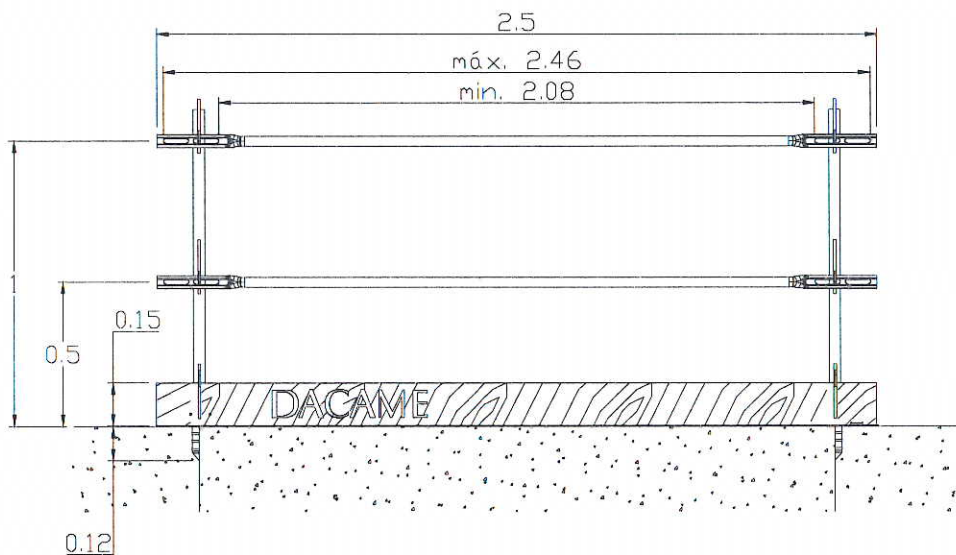
AENOR Asociación Española de
Normalización y Certificación

El Director General de AENOR
General Manager

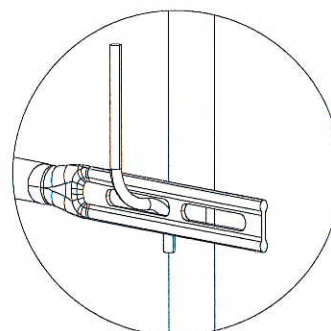
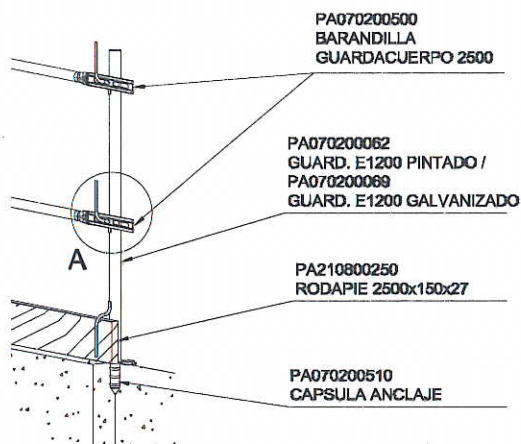
CERTIFICADO AENOR DE PRODUCTO N° 044 / 000035
AENOR PRODUCT CERTIFICATE N°



VISTA LATERAL



VISTA FRONTAL



DETALLE A
ESCALA 4:1

No está autorizada la reproducción parcial de este documento.

The partial reproduction of this document is not permitted.

AENOR - Génova, 6 - 28004 MADRID - Teléfono 914 32 60 00 - Telefax 913 10 46 83